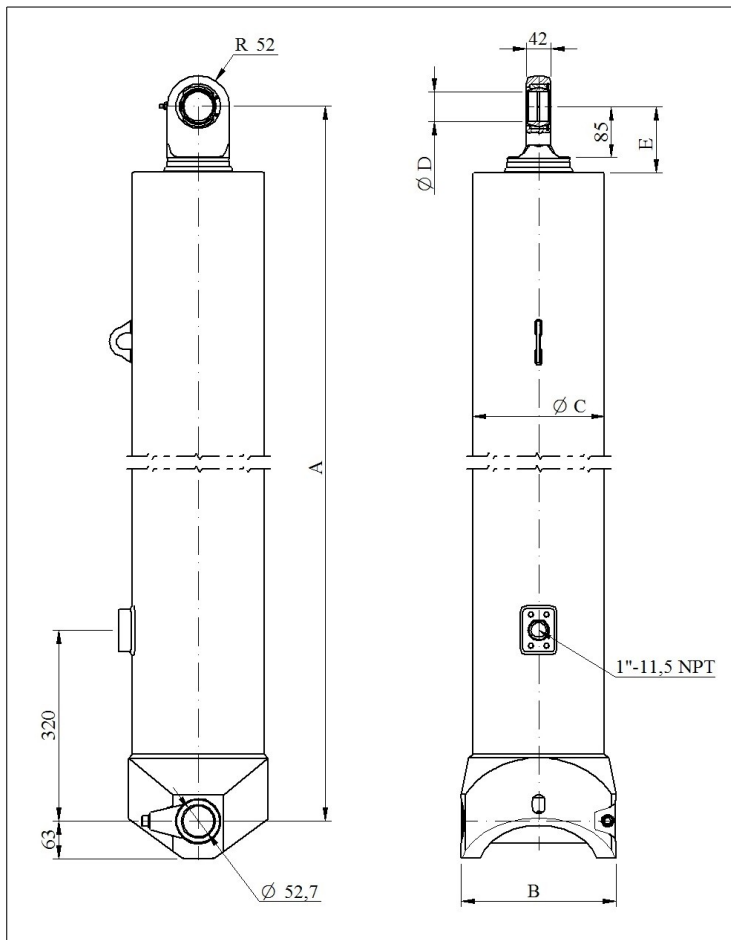


**CILINDRO HIDRÁULICO  
SÉRIE GOLD  
TIPO E**



**Modelo: GHS 175-5-5605 E**

**CÓDIGO: 43175556054-1-01**



DIMENSÕES		
	Métrico [mm]	Imperial [pol]
A	1523	59,96
Curso	5605	220,67
Aberto	7128	280,63
B	260	10,24
Ø C	198,3	7,81
Ø D	50,3	1,98
E	110	4,33

CAPACIDADE DE CARGA POR ESTÁGIO		
Estágio	Ø Efetivo [mm]	Capacidade [Ton]
1º	175	45
2º	155	35
3º	135	27
4º	116	20
5º	98	14

ESPECIFICAÇÕES TÉCNICAS	NOTAS TÉCNICAS
Pressão máxima de trabalho: 190 bar	<b>1</b> – É recomendado manter o cilindro estendido de 20 a 50mm quando montado no equipamento. <b>2</b> – O cilindro tem somente a função de elevar e baixar a carga, não deve ser utilizado como componente estrutural do equipamento, bem como, não deve ser submetido a cargas laterais. <b>3</b> – Cromo duro em todos os estágios.
Peso: 240 kg	
Volume de óleo total: 95 litros	
Volume de óleo de trabalho: 89 litros	