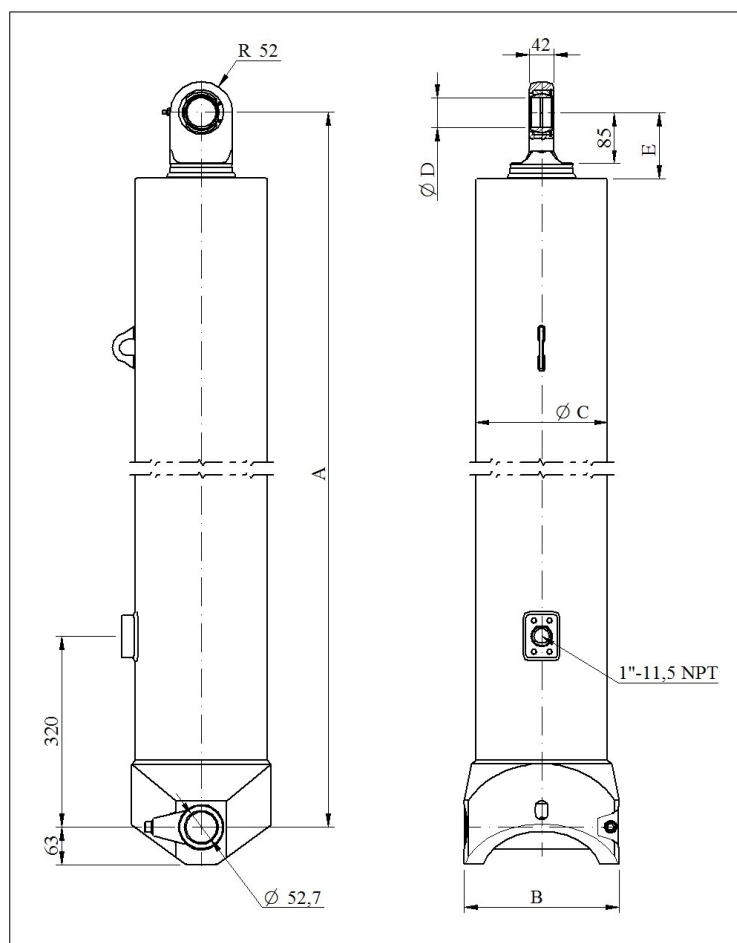


**CILINDRO HIDRÁULICO
SÉRIE GOLD
TIPO E**



Modelo: GHS 175-4-4252 E

CÓDIGO: 43175442524-1-02



DIMENSÕES		
	Métrico [mm]	Imperial [pol]
A	1453	57,2
Curso	4252	167,4
Aberto	5705	224,61
B	240	9,45
Ø C	198,3	7,81
Ø D	51	2,01
E	110	4,33

CAPACIDADE DE CARGA POR ESTÁGIO		
Estágio	Ø Efetivo [mm]	Capacidade [Ton]
1º	175	45
2º	155	35
3º	135	27
4º	116	20

ESPECIFICAÇÕES TÉCNICAS	NOTAS TÉCNICAS
Pressão máxima de trabalho: 190 bar	1 – É recomendado manter o cilindro estendido de 20 a 50mm quando montado no equipamento. 2 – O cilindro tem somente a função de elevar e baixar a carga, não deve ser utilizado como componente estrutural do equipamento, bem como, não deve ser submetido a cargas laterais. 3 – Cromo duro em todos os estágios.
Peso: 205 kg	
Volume de óleo total: 80 litros	
Volume de óleo de trabalho: 75 litros	