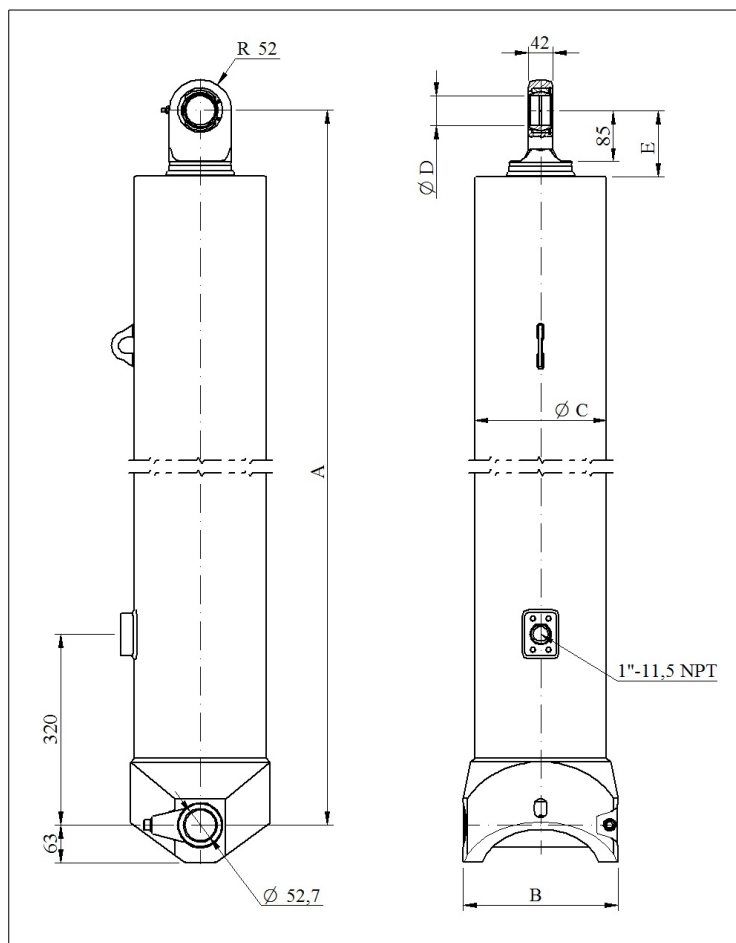


**CILINDRO HIDRÁULICO  
SÉRIE GOLD  
TIPO E**



**Modelo: GHS 155-4-4252 E**

**CÓDIGO: 43155442524-1-01**



DIMENSÕES		
	Métrico [mm]	Imperial [pol]
A	1453	57,2
Curso	4252	167,4
Aberto	5705	224,61
B	240	9,45
Ø C	176,3	6,94
Ø D	50,3	1,98
E	110	4,33

**CAPACIDADE DE CARGA POR ESTÁGIO**

Estágio	Ø Efetivo [mm]	Capacidade [Ton]
1º	155	35
2º	135	27
3º	116	20
4º	98	14

**ESPECIFICAÇÕES TÉCNICAS**

Pressão máxima de trabalho: 190 bar

Peso: 176 kg

Volume de óleo total: 61 litros

Volume de óleo de trabalho: 57 litros

**NOTAS TÉCNICAS**

- 1 – É recomendado manter o cilindro estendido de 20 a 50mm quando montado no equipamento.
- 2 – O cilindro tem somente a função de elevar e baixar a carga, não deve ser utilizado como componente estrutural do equipamento, bem como, não deve ser submetido a cargas laterais.
- 3 – Cromo duro em todos os estágios.