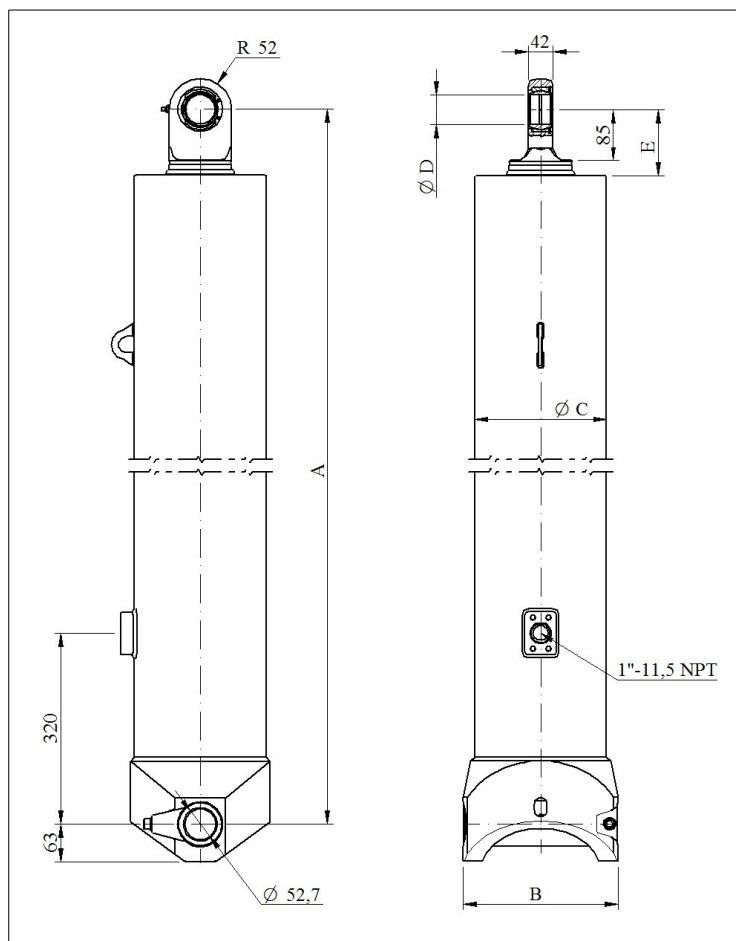


**CILINDRO HIDRÁULICO
SÉRIE GOLD
TIPO E**



Modelo: GHS 175-5-6215 E

CÓDIGO: 43175562154-1-01



DIMENSÕES		
	Métrico [mm]	Imperial [pol]
A	1645	64,76
Curso	6215	244,69
Aberto	7860	309,45
B	260	10,24
Ø C	198,3	7,81
Ø D	50,3	1,98
E	110	4,33

CAPACIDADE DE CARGA POR ESTÁGIO		
Estágio	Ø Efetivo [mm]	Capacidade [Ton]
1º	175	45
2º	155	35
3º	135	27
4º	116	20
5º	98	14

ESPECIFICAÇÕES TÉCNICAS	NOTAS TÉCNICAS
Pressão máxima de trabalho: 190 bar	<p>1 – É recomendado manter o cilindro estendido de 20 a 50mm quando montado no equipamento.</p> <p>2 – O cilindro tem somente a função de elevar e baixar a carga, não deve ser utilizado como componente estrutural do equipamento, bem como, não deve ser submetido a cargas laterais.</p> <p>3 – Cromo duro em todos os estágios.</p>
Peso: 259 kg	
Volume de óleo total: 105 litros	
Volume de óleo de trabalho: 98 litros	